

# PLATOS MANUALES MANUAL CHUCKS



**TDG**  
Clamping  
Solutions  
Gernika Since 1916



Responsability

# Values

“TDG lleva presente en el mundo de la máquina herramienta desde su fundación en 1916. Durante este largo periodo ha sido capaz de amoldarse a los constantes cambios producidos dentro del sector, adaptando sus tecnologías de fabricación y su gama de productos a las necesidades del mercado.”

Este catálogo presenta los productos estándar que constituyen la oferta actual de TDG, oferta que, por otra parte, está en permanente evolución, ya que el hecho de estar especializados en soluciones a medida hace que todos los desarrollos que podemos preparar para nuestros clientes sean imposibles de plasmar en un solo documento.

Si no encuentra el producto que busca en este catálogo, no dude en acudir a nosotros para diseñar su propia solución a medida.

“TDG Has been present in the machine tool market since its foundation in 1916. During this long period of time TDG has been able to allow for the constant changes within the industry, adapting its manufacturing technology and its range of products to the needs of the market.”

This catalogue presents the products that, at present, constitute the range of standard goods manufactured and supplied by TDG. This offer is in constant evolution as a result of being specialized in tailored solutions makes all the developments, we can prepare for our clients impossible to translate into a single document.

If you do not find the product you are looking for in this catalog, do not hesitate to come to us to design your own customized solution.



**TDG**  
Clamping  
Solutions  
Gernika Since 1916

## ÍNDICE

### SOLUCIONES DE AMARRE MANUALES

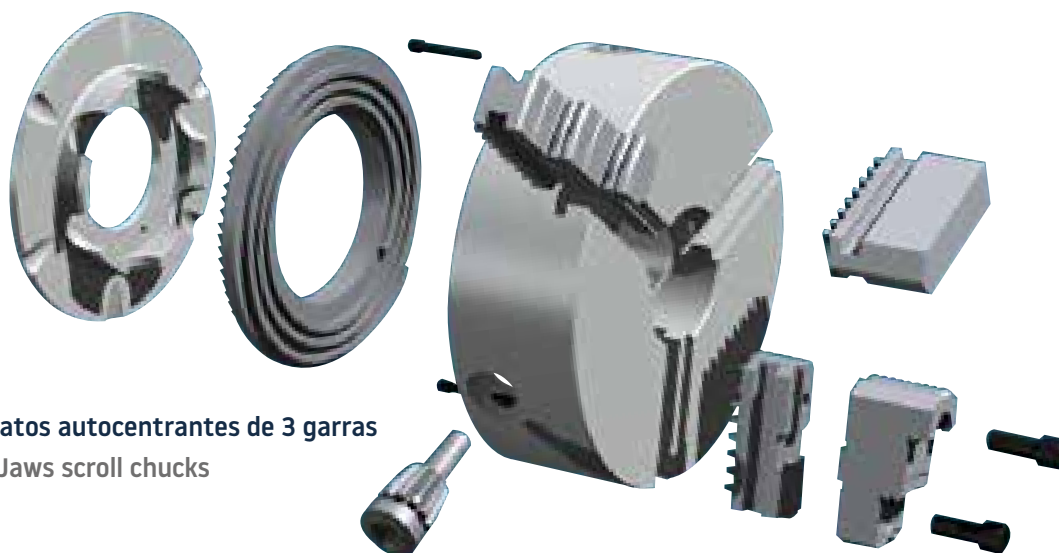
Platos estándar manuales para torno horizontal.	-- 4 --
Diferentes tipos de garras.	-- 5 --
TDG PU - Platos autocentrantes de 3 garras monoblock.	-- 6 --
TDG PU - Platos autocentrantes de 3 garras partidas.	-- 7 --
TDG PGI - Platos de garras independientes monoblock.	-- 8 --
TDG PGI - Platos de garras independientes partidas.	-- 9 --
<b>Platos manuales para trabajos pesados.</b>	
TDG PGI HD - Platos de garras independientes para trabajos pesados.	-- 12 --
TDG PGI XL - Platos de garras independientes para trabajos pesados XL.	-- 13 --
TDG PGI XXL - Platos de garras independientes para trabajos pesados XXL.	-- 14 --
TDG PHM - Platos de garras independientes con husillos multiplicadores.	-- 15 --
<b>Platos manuales para torno vertical.</b>	
TDG PU VTL - Platos autocentrantes para torno vertical.	-- 18 --
TDG PGI VTL - Platos de garras independientes para torno vertical.	-- 19 --
<b>Platos manuales con gran paso de barra.</b>	
TDG PU Oil Country - Platos autocentrantes con gran paso de barra.	-- 20 --
TDG PGI Oil Country - Platos de garras independientes con gran paso de barra.	-- 21 --
<b>Platos combinados.</b>	
Platos combinados de gran diámetro.	-- 22 --
<b>Platos lisos.</b>	
Platos lisos.	-- 24 --
Pallets TDG.	-- 25 --
Bloques TDG.	-- 26 --
<b>Soluciones de amarre a medida</b>	-- 28 --
<b>Otros catálogos TDG</b>	-- 30 --
<b>TDG Clamping Solutions</b>	-- 31 --

## INDEX

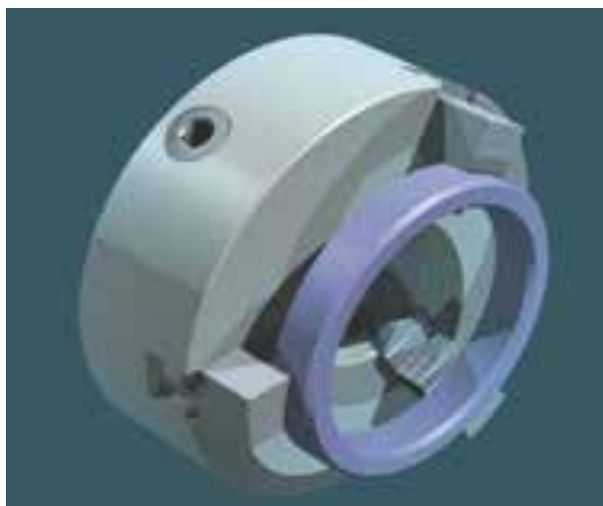
### MANUAL CLAMPING SOLUTIONS

<b>Standard Manual chucks for horizontal lathes.</b>	
Different types of jaws.	-- 5 --
TDG PU - 3 monoblock jaws scroll chuck.	-- 6 --
TDG PU - 3 two piece jaws scroll chuck.	-- 7 --
TDG PGI - Monoblock independent jaws chuck.	-- 8 --
TDG PGI - Two pieces jaws independent chuck.	-- 9 --
<b>Heavy duty manual chucks.</b>	
TDG PGI HD - Heavy duty independent chucks.	-- 12 --
TDG PGI XL - Super heavy duty Independent chucks.	-- 13 --
TDG PGI XXL - Extra heavy duty Independent chucks.	-- 14 --
TDG PHM - Power clamping screws chuck.	-- 15 --
<b>Manual chuck for vertical lathes.</b>	
TDG PU VTL - 3 Jaws scroll chuck for vertical application.	-- 18 --
TDG PGI VTL - Vertical independent chuck.	-- 19 --
<b>Big bore manual chucks. (Oil Country).</b>	
TDG PU Oil Country - Big bore 3 jaws scroll chucks.	-- 20 --
TDG PGI Oil Country - Big bore independent chucks.	-- 21 --
<b>Combination chucks.</b>	
Large diameter combination chucks.	-- 22 --
<b>Face plates.</b>	
Face plates	-- 24 --
TDG Pallets	-- 25 --
TDG Box Jaws	-- 26 --
<b>Custom made clamping solutions</b>	-- 28 --
<b>Other TDG brochures</b>	-- 30 --
<b>TDG Clamping Solutions</b>	-- 31 --

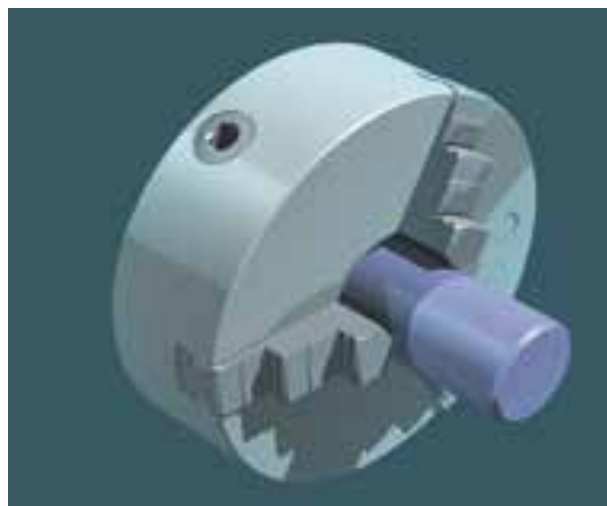
## PLATOS ESTANDAR MANUALES PARA TORNO HORIZONTAL STANDARD MANUAL CHUCKS FOR HORIZONTAL LATHES



Platos autocentrantes de 3 garras  
3 Jaws scroll chucks

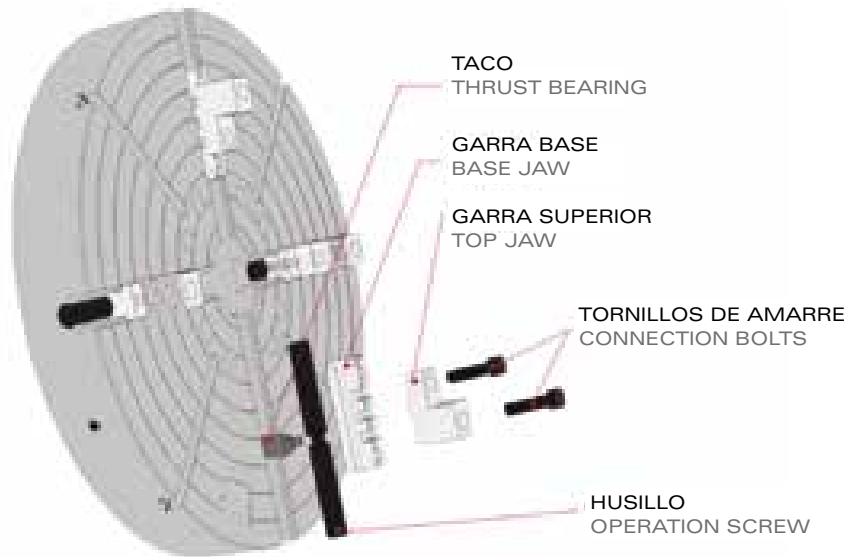


- Garra nº1 para amare exterior
- N°1 Hard jaw for external clamping



- Garra nº2 para amare interior
- N°2 Hard jaw for internal clamping

Platos de 4 garras independientes  
4 Jaws independent chucks



DIFERENTES TIPOS DE GARRAS

DIFFERENT TYPES OF JAWS

Carra Monobloc  
One Piece Jaws



Carra Partida  
Two Piece Jaws



# PLATOS ESTANDAR MANUALES PARA TORNO HORIZONTAL

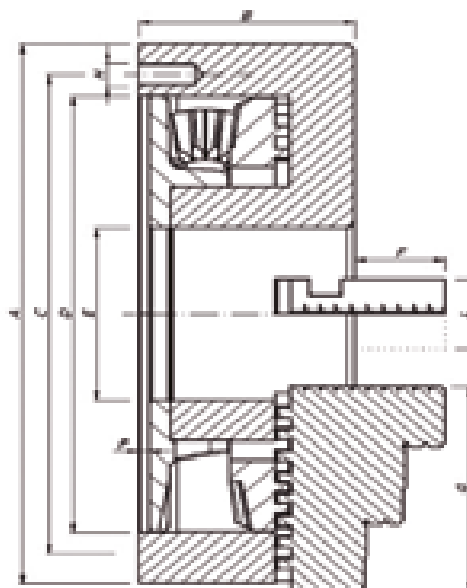
## STANDARD MANUAL CHUCKS FOR HORIZONTAL LATHES

### TDG PU - Platos autocentrantes de 3 garras monoblock

TDG PU - 3 monoblock jaws scroll chuck

A mm	A inch	B	C	D	E	F	G	H	L	P
200	8	75	176	160	55	29,3	77	3xM10	25	4
250	10	83	222	202	80	34,5	95	3xM12	32	4,2
315	13	105	284	258	105	44,5	115	3xM14	40	5
350	14	100	320	290	155	53,5	140	3xM14	40	5
400	16	113	362	320	130	53,5	140	3xM16	40	5
500	20	141	458	400	165	74,5	175	6xM16	45	6
630	24	140	586	545	205	74,5	175	6xM16	45	7

A mm	A inch	Material	Max. R.P.M.	Max. par de apriete	Fuerza de amarre	Peso (kg) 3G	Ø max. Amarre	Ø min. Amarre
A mm	A inch	Material	Max. R.P.M.	Max. Torque on Key	Gripping Force	Weight (kg) 3J	max. Ø Clamping	min. Ø Clamping
200	8	Acero/Steel	3056	13 daN m	5300 daN	17	200	4
250	10	Acero/Steel	2445	14 daN m	6100 daN	26	250	5
315	13	Acero/Steel	1940	17 daN m	6700 daN	51	315	10
350	14	Acero/Steel	1746	19 daN m	7000 daN	57	350	45
400	16	Acero/Steel	1528	22 daN m	8800 daN	90	400	20
500	20	Acero/Steel	1222	24 daN m	9000 daN	189	500	35
630	24	Acero/Steel	970	26 daN m	9200 daN	242	630	100

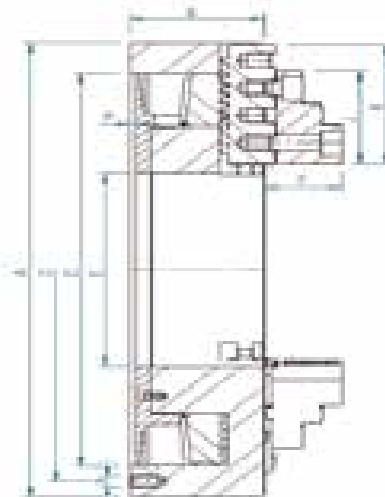


**TDG PU - Platos autocentrantes de 3 garras partidas**

TDG PU - 3 two piece jaws scroll chuck

A mm	A inch	B	C	D	E <sub>max</sub>	F	K	H	L	P	T slots	J
350	14	100	320	290	155	53,5	140	3xM14	40	5	3x10	127
400	16	113	362	320	130	53,5	140	3xM16	40	5	3x10	127
500	20	141	458	400	165	81	175	6xM16	45	6	4x18	127
630	24	140	586	545	205	81	175	6xM16	45	7	4x18	127
700	27 1/2	145	660	605	225	93	218	6xM20	60	8	4x18	130
800	31 1/2	155	760	730	268	93	218	6xM20	60	8	4x18	130
900	35 2/5	165	850	810	375	93	218/296	6xM22	60	8	4x18	130
1000	39 2/5	165	950	910	390	93	296	6xM24	60	10	4x18	130
1200	47	185	950	910	485	94	340/375	6xM24	75	10	4x18	130
1400	55	185	950	910	485	94	375/430	6xM24	75	10	4x18	130
1600	63	190	1050	910	485	94	530	6xM30	75	10	8x22	130
1800	72	200	1050	910	485	94	800	6xM30	75	10	8x22	130

A mm	A inch	Material	Max. R.P.M.	Max. par de apriete	Fuerza de amarre	Peso (kg) 3G	Ø max. Amarre	Ø min. Amarre	Peso max. (kg) entre Plato y punto
A mm	A inch	Material	Max. R.P.M.	Max. Torque on Key	Gripping Force	Weight (kg) 3J	max. Ø Clamping	min. Ø Clamping	Max weight (kg) between chuck & tailstock
350	14	Acero/Steel	1746	19 daN m	7000 daN	57	350	60	350 - 900
400	16	Acero/Steel	1528	22 daN m	8000 daN	90	400	40	400 - 1.100
500	20	Acero/Steel	1222	40 daN m	12500 daN	189	500	35	500 - 2500
630	24	Acero/Steel	970	40 daN m	12500 daN	242	630	100	630 - 3000
700	27,5	Acero/Steel	873	70 daN m	13500 daN	335	700	85	4500
800	31 1/2	Acero/Steel	764	75 daN m	13000 daN	410	800	125	5000
900	35 2/5	Acero/Steel	679	75 daN m	12500 daN	565	900	150	5000
1000	39,4	Acero/Steel	611	90 daN m	12000 daN	721	1000	200	6000
1200	47	Acero/Steel	509	100 daN m	13300 daN	1200	1200	240	7500
1400	55	Acero/Steel	437	100 daN m	13300 daN	1850	1400	240	8000
1600	63	Acero/Steel	382	110 daN m	14500 daN	2800	1600	240	8000
1800	72	Acero/Steel	340	110 daN m	14500 daN	4300	1800	240	8000

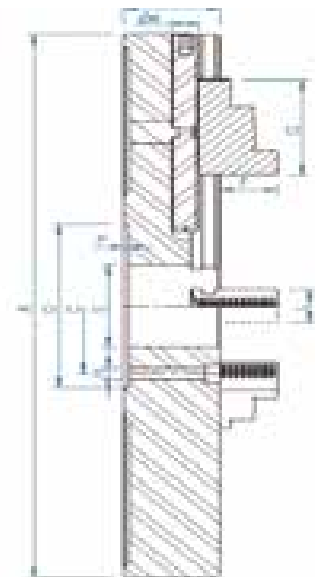


## TDG PGI - Platos de garras independientes monoblock

TDG PGI - Monoblock independent jaws chuck

A mm	A inch	B	C	D	E <sub>max</sub>	F	G	H	L	P	T slots	M
400	16	80	150	175	80	44,5	106	4XM18	35	5	4x18	32mm.
500	20	80	220	250	100	89	175	4XM18	50	5	4x18	32mm.
600	24	100	220	250	100	89	175	8XM18	50	5	4x22	40mm.
700	28	120	220	250	120	89	175	8XM18	50	5	4x22	40mm.
800	32	125	220	250	135	89	175	8XM18	50	5	4x22	40mm.
900	36	135	220	250	140	89	175	8XM18	50	5	4x22	40mm.
1000	40	140	250	300	150	89	200	8XM20	60	7	4x22	40mm.
1200	48	145	250	300	160	89	200	8XM20	60	7	4x22	40mm.
1400	56	150	250	300	160	89	200	8XM24	60	7	4x22	40mm.
1500	60	165	250	300	160	89	200	8XM24	60	7	4x22	40mm.

A mm	A inch	Material	Max. R.P.M.	Max. par de apriete	Fuerza de amarre	Peso (kg)	∅ max. Amarre	∅ min. Amarre	Peso max. (kg) entre Plato y punto
A mm	A inch	Material	Max. R.P.M.	Max. Torque on Key	Gripping Force	Weight (kg)	∅ max. Clamping	∅ min. Clamping	Max weight (kg) between chuck & tailstock
400	16	Acero/Steel	1528	28 daN m	2000 daN	73	400	15	400 - 1200
500	20	Acero/Steel	1222	36 daN m	2000 daN	123	500	20	500 - 2500
600	24	Acero/Steel	970	50 daN m	3500 daN	200	600	30	5000
700	28	Acero/Steel	873	60 daN m	4000 daN	320	700	30	5000
800	32	Acero/Steel	764	60 daN m	4000 daN	445	800	30	6000
900	36	Acero/Steel	679	60 daN m	4000 daN	610	900	30	6000
1000	40	Acero/Steel	611	70 daN m	5500 daN	785	1000	55	8000
1200	48	Acero/Steel	509	70 daN m	5500 daN	1040	1200	55	8000
1400	56	Acero/Steel	437	70 daN m	5500 daN	1600	1400	55	8000
1500	60	Acero/Steel	407	70 daN m	5500 daN	1950	1500	55	8000



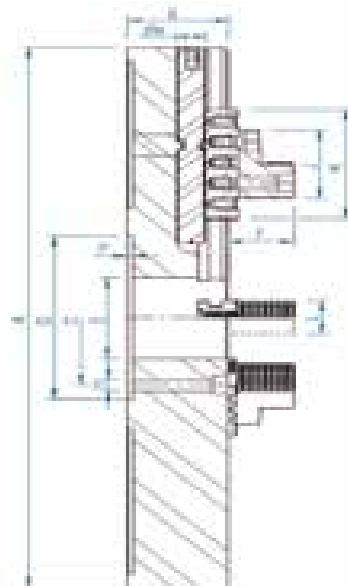


**TDG PGI - Platos de garras independientes partidas**

TDG PGI - Two pieces jaws independent chuck

A mm	A inch	B	C	D	E	F	K	J	L	T slots	M
400	16	80	150	175	80	68,8	127	127	35	4x18	Ø32mm.
500	20	80	220	250	100	86	165	127	40	4x18	Ø32mm.
600	24	100	220	250	100	84	175	127	61	4x22	Ø40mm.
700	28	120	220	250	120	84	175	127	61	4x22	Ø40mm.
800	32	125	220	250	135	84	175	127	61	4x22	Ø40mm.
900	36	135	220	250	140	84	175	127	61	4x22	Ø40mm.
1000	40	140	250	300	150	91	203	127	61	4x22	Ø40mm.
1200	48	145	250	300	160	91	203	127	61	4x22	Ø40mm.
1400	56	150	250	300	160	91	203	127	61	4x22	Ø40mm.
1500	60	165	250	300	160	91	203	127	61	4x22	Ø40mm.

A mm	A inch	Material	Max. R.P.M.	Max. par de apriete	Fuerza de amarre	Peso (kg)	Ø max. Amarre	Ø min. Amarre	Peso max. (kg) entre Plato y punto
A mm	A inch	Material	Max. R.P.M.	Max. Torque on Key	Gripping Force	Weight (kg)	max. Ø Clamping	min. Ø Clamping	Max weight (kg) between chuck & tailstock
400	16	Acero/Steel	1528	28 daN m.	2000 daN	75	400	15	1200
500	20	Acero/Steel	1222	36 daN m.	2000 daN	126	500	20	2500
600	24	Acero/Steel	970	50 daN m.	3500 daN	204	600	30	5000
700	28	Acero/Steel	873	60 daN m.	4000 daN	325	700	30	5000
800	32	Acero/Steel	764	60 daN m.	4000 daN	450	800	30	6000
900	36	Acero/Steel	679	60 daN m.	4000 daN	615	900	30	6000
1000	40	Acero/Steel	611	70 daN m.	5500 daN	790	1000	55	8000
1200	48	Acero/Steel	509	70 daN m.	5500 daN	1045	1200	55	8000
1400	56	Acero/Steel	437	70 daN m.	5500 daN	1605	1400	55	8000
1500	60	Acero/Steel	407	70 daN m.	5500 daN	1960	1500	55	8000







# PLATOS MANUALES PARA TRABAJOS PESADOS

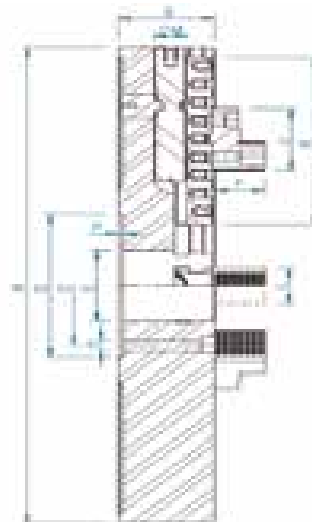
## HEAVY DUTY MANUAL CHUCKS

### TDG PGI HD - Platos de garras independientes para trabajos pesados

TDG PGI HD - Heavy duty independent chucks

A mm	A inch	B	C	D	E	F	K	H	L	J	T slots	M
600	24	135	235	300	100	74	203	8XM20	60	130	4x22	040mm.
700	28	135	235	300	120	74	203	8XM20	60	130	4x22	040mm.
800	32	135	330,2	380	135	74	280	8XM24	60	130	4x22	040mm.
900	36	135	330,2	380	140	74	350	8XM24	60	130	4x22	040mm.
1000	40	150	330,2	380	150	78	350	8XM24	75	130	4x22	050mm.
1200	48	160	463,6	520	160	78	425	8XM24	75	130	4x22	040mm.
1400	56	170	463,6	520	160	78	510	8XM24	75	130	4x22	050mm.
1500	60	175	647,6	720	160	78	510	8XM30	75	130	4x22	050mm.
1500	63	185	647,6	720	170	102	550	8XM30	90	180	4x28	064mm.
1800	71	185	647,6	720	180	102	650	8XM30	90	180	4x28	064mm.
2000	79	200	647,6	720	180	102	800	8XM30	100	180	4x28	064mm.

A mm	A inch	Material	Max. R.P.M.	Max. par de apriete	Fuerza de amarre	Peso (kg)	Ø max. Amarre	Ø min. Amarre	Peso max. (kg) entre Plato y punto
A mm	A inch	Material	Max. R.P.M.	Max. Torque on Key	Gripping Force	Weight (kg)	max. Ø Clamping	min. Ø Clamping	Max weight (kg) between chuck & tailstock
600	24	Acero/Steel	970	60daN m	4000 daN	240	600	55	6500
700	28	Acero/Steel	873	60daN m	4000 daN	380	700	55	6500
800	32	Acero/Steel	764	70 daN m	4500 daN	510	800	55	7500
900	36	Acero/Steel	679	70 daN m	4500 daN	625	900	55	7500
1000	40	Acero/Steel	611	90daN m	6250 daN	850	1000	75	12000
1200	48	Acero/Steel	509	90daN m	6250 daN	1200	1200	75	13000
1400	56	Acero/Steel	437	90 daN m	6250 daN	1700	1400	75	15000
1500	60	Acero/Steel	407	90 daN m	6250 daN	2140	1500	75	15000
1600	63	Acero/Steel	382	110 daN m	7000 daN	2600	1600	85	25000
1800	71	Acero/Steel	340	110 daN m	7000 daN	3130	1800	85	25000
2000	79	Acero/Steel	306	110 daN m	7000 daN	4200	2000	200	28000



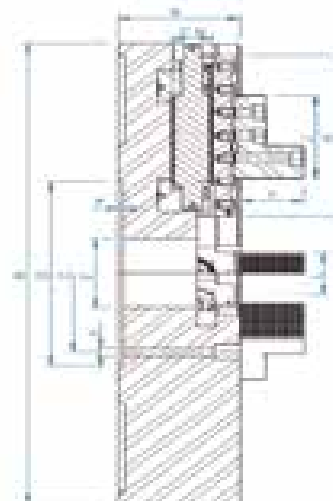
**TDG PGI XL - Platos de garras independientes para trabajos pesados XL**

TDG PGI XL - Super heavy duty independent chucks

A mm	A inch	B	C	D	E	F	K	H	L	J	T slots	M
600	24	150	235	300	120	78	203	8xM20	75	130	4x22	50
700	28	150	235	300	140	78	203	8xM20	75	130	4x22	50
800	32	150	330,2	380	155	78	280	8xM24	75	130	4x22	50
900	36	150	330,2	380	160	78	315	8xM24	75	130	4x22	50
1000	40	180	330,2	380	170	102	350	8xM24	90	180	4x22	64
1200	48	180	463,6	520	180	102	450	8xM24	90	180	4x22	64
1400	56	185	463,6	520	180	102	550	8xM24	90	180	4x22	64
1500	60	185	647,6	720	180	102	550	8xM30	90	180	4x22	64
1600	63	195	647,6	720	190	102	650	8xM30	100	180	8x28	64
1800	71	205	647,6	720	200	102	650	8xM30	100	180	8x28	64
2000	79	230	647,6	720	240	142	800	8xM30	120	245	8x28	80

- Bajo demanda se pueden montar husillos mas grandes de los incluidos en catalogo.
- Bigger operation screw could be mounted under request for bigger gripping forces.

A mm	A inch	Material	Max. R.P.M.	Max. par de apriete	Fuerza de amarre	Peso (kg)	∅ max. Amarre	∅ min. Amarre	Peso max. (kg) entre Plato y punto
A mm	A inch	Material	Max. R.P.M.	Max. Torque on Key	Gripping Force	Weight (kg)	max. ∅ Clamping	min. ∅ Clamping	Max weight (kg) between chuck & tailstock
600	24	Acero/Steel	970	80 daN m	5500 daN	260	600	80	10000
700	28	Acero/Steel	873	80 daN m	5500 daN	380	700	100	10000
800	32	Acero/Steel	764	90 daN m	6250 daN	510	800	110	12000
900	36	Acero/Steel	679	90 daN m	6250 daN	625	900	115	12000
1000	40	Acero/Steel	611	110daN m	7000 daN	980	1000	125	20000
1200	48	Acero/Steel	509	110daN m	7000 daN	1400	1200	135	22000
1400	56	Acero/Steel	437	110daN m	7000 daN	1920	1400	135	25000
1500	60	Acero/Steel	407	110daN m	7000 daN	2290	1500	135	25000
1600	63	Acero/Steel	382	110daN m	7000 daN	2750	1600	145	45000
1800	71	Acero/Steel	340	110daN m	7000 daN	3530	1800	150	50000
2000	79	Acero/Steel	306	120 daN m	10000 daN	5000	2000	200	60000



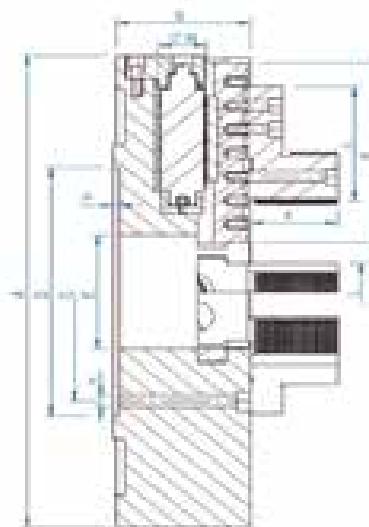
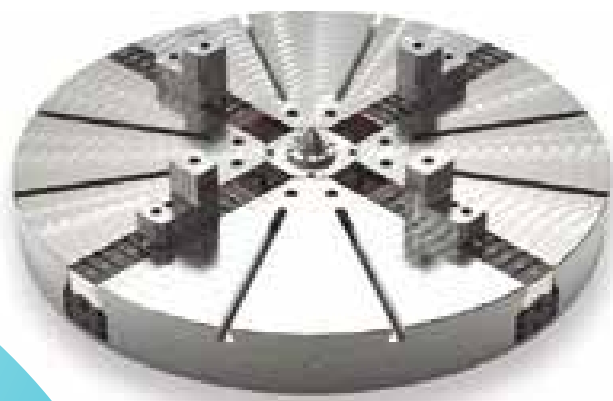
## TDG PGI XXL - Platos de garras independientes para trabajos pesados XXL

TDG PGI XXL - Extra heavy duty Independent chucks

A mm	A inch	B	C	D	E	F	K	H	L	J	T slots	M
800	32	180	330,2	380	165	102	280	8xM24	90	180	4x22	64
900	36	180	330,2	380	165	102	280	8xM24	90	180	4x22	64
1000	40	210	330,2	380	180	102	350	8xM24	100	180	4x22	80
1200	48	210	463,6	520	180	102	395	8xM24	100	180	4x22	80
1400	56	210	463,6	520	180	102	450	8xM24	100	180	4x22	80
1500	60	230	647,6	720	220	142	520	8xM30	120	245	4x22	80
1600	63	230	647,6	720	220	142	620	8xM30	120	245	8x28	80
1800	71	230	647,6	720	220	142	750	8xM30	120	245	8x28	80
2000	79	240	647,6	720	240	142	800	8xM30	120	245	8x28	80

- Bajo demanda se pueden montar husillos mas grandes de los incluidos en catalogo.
- Bigger operation screw could be mounted under request for bigger gripping forces.

A mm	A inch	Material	Max. R.P.M.	Max. par de apriete	Fuerza de amarre	Peso (kg)	∅ max. Amarre	∅ min. Amarre	Peso max. (kg) entre Plato y punto
A mm	A inch	Material	Max. R.P.M.	Max. Torque on Key	Gripping Force	Weight (kg)	max. ∅ Clamping	min. ∅ Clamping	Max weight (kg) between chuck & tailstock
800	32	Acero/Steel	764	110 daN m	7000 daN	510	800	55	20000
900	36	Acero/Steel	679	110 daN m	7000 daN	625	900	55	20000
1000	40	Acero/Steel	611	120 daN m	10000 daN	980	1000	75	40000
1200	48	Acero/Steel	509	120 daN m	10000 daN	1400	1200	75	45000
1400	56	Acero/Steel	437	120 daN m	10000 daN	1920	1400	75	50000
1500	60	Acero/Steel	407	120 daN m	10000 daN	2290	1500	75	50000
1600	63	Acero/Steel	382	120 daN m	10000 daN	2750	1600	85	80000
1800	71	Acero/Steel	340	120 daN m	10000 daN	3530	1800	85	90000
2000	79	Acero/Steel	306	140 daN m	12500 daN	5000	2000	225	100000

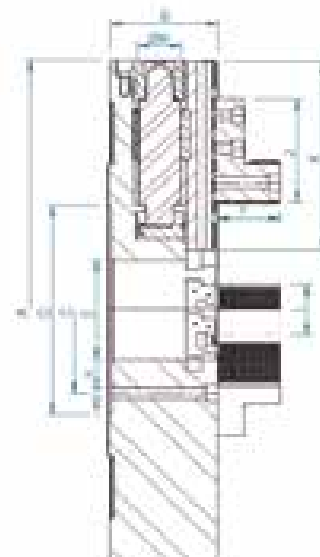
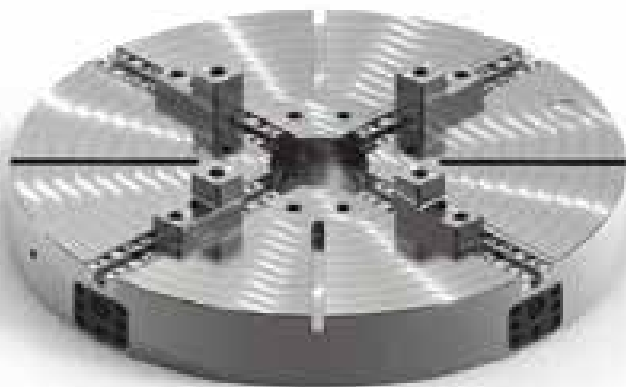


**TDG PHM - Platos de garras independientes con husillos multiplicadores.**

TDG PHM - Power clamping screws chuck

A mm	A inch	B	C	E	F	K	J	T slots
1000	40	225	80	100	125	380	220	4x22
1200	48	225	80	100	125	450	220	4x22
1400	56	225	80	100	125	550	220	4x22
1600	63	225	80	100	125	580	220	8x28
1800	71	275	100	120	150	650	250	8x28
2000	79	275	100	120	150	750	250	8x28

A mm	A inch	Material	Max. R.P.M.	Max. par de apriete	Fuerza de amarre	Fuerza de amarre	Peso kg	∅ max. Amarre	∅ min. Amarre	Peso max. (kg) entre Plato y punto
A mm	A inch	Material	Max. R.P.M.	Max. Torque on Key	Gripping Force	Gripping Force	Weight kg	max. ∅ Clamping	min. ∅ Clamping	Max weight (kg) between chuck & tailstock
1000	40	Acero/Steel	611	55/13 daN.m	200 kN	140 kN	1205	1000	100	60000
1200	48	Acero/Steel	509	55/13 daN.m	200 kN	140 kN	1520	1200	150	60000
1400	56	Acero/Steel	437	55/13 daN.m	200 kN	140 kN	2400	1400	150	60000
1600	63	Acero/Steel	382	55/13 daN.m	200 kN	140 kN	3200	1600	290	60000
1800	71	Acero/Steel	340	80/16 daN.m	250 kN	180 kN	4800	1800	320	80000
2000	79	Acero/Steel	306	80/16 daN.m	250 kN	180 kN	5900	2000	380	80000









# PLATOS ESTANDAR MANUALES PARA TORNO VERTICAL

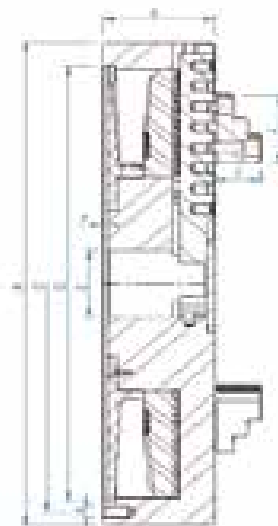
## STANDARD MANUAL CHUCKS FOR VERTICAL LATHES

### TDG PU VTL - Platos autocentrantes para torno vertical

TDG PU VTL - 3 jaws scroll chuck for vertical application

A mm	A inch	B	C	D	F	H	L	P	T SLOTS	J
700	27 1/2	162	660	630	71	6XM20	60	8	4x18	127
800	31 1/2	167	760	730	71	6XM20	60	8	4x18	127
900	35 2/5	172	850	810	71	6XM22	60	8	4x18	127
1000	39 2/5	200	950	910	71	6XM 24	75	10	4x18	130
1200	47	200	950	910	80	6XM24	75	10	4x22	130
1400	55	200	950	910	80	6XM24	75	10	4x22	130
1600	63	200	1050	910	80	6XM30	75	10	8x22	130
1800	72	200	1050	910	80	6XM30	75	10	8x22	130

A mm	A inch	Material	Max. R.P.M.	Max. par de apriete	Fuerza de amarre	Peso 3G (kg)	Ø max. Amarre	Ø min. Amarre
A mm	A inch	Material	Max. R.P.M.	Max. Torque on Key	Gripping Force	Weight 3J (kg)	max. Ø Clamping	min. Ø Clamping
700	27 1/2	Acero/ Steel	873	70 daN m	11700 daN	335	700	180
800	31 1/2	Acero/ Steel	764	80 daN m	12300 daN	410	800	180
900	35 2/5	Acero/Steel	679	80 daN m	11500 daN	565	900	180
1000	39 2/5	Acero/Steel	611	140 daN m	15500 daN	721	1000	200
1200	47	Acero/Steel	509	140 daN m	15500 daN	1200	1200	240
1400	55	Acero/Steel	437	140 daN m	15500 daN	1850	1400	240
1600	63	Acero/Steel	382	140 daN m	15500 daN	2800	1600	240
1800	72	Acero/Steel	340	140 daN m	15500 daN	4300	1800	240

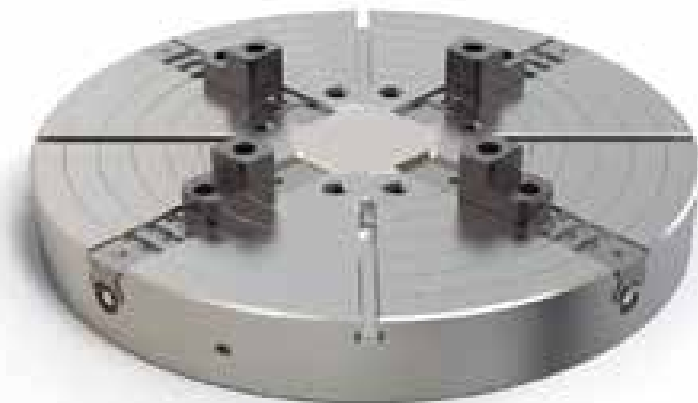


**TDG PGI VTL - Platos de garras independientes para torno vertical**

TDG PGI VTL - Vertical independent chuck

A mm	A inch	B	C	D	H	F	J	L	T slots	M
600	24	135	235	300	8xM20	74	130	60	4x22	40
700	28	135	235	300	8xM20	74	130	60	4x22	40
800	32	135	330,2	380	8xM24	74	130	60	4x22	40
900	36	135	330,2	380	8xM24	74	130	60	4x22	40
1000	40	150	330,2	380	8xM24	78	130	75	4x22	50
1200	48	160	463,6	520	8xM24	78	130	75	4x22	50
1400	56	170	463,6	520	8xM24	78	130	75	4x22	50
1500	60	175	647,6	720	8xM30	78	130	75	4x22	50
1600	63	185	647,6	720	8xM30	102	180	90	8x28	64
1800	71	185	647,6	720	8xM30	102	180	90	8x28	64
2000	79	200	647,6	720	8xM30	102	180	100	8x28	64

A mm	A inch	Material	Max. R.P.M.	Max. par de apriete	Fuerza de amarre	Peso (kg)	∅ max. Amarre	∅ min. Amarre
A mm	A inch	Material	Max. R.P.M.	Max. Torque on Key	Gripping Force	Weight (kg)	max. ∅ Clamping	min. ∅ Clamping
600	600	Acero/Steel	970	60 daN m	4000 daN	240	600	180
700	700	Acero/Steel	873	60 daN m	4000 daN	380	700	180
800	800	Acero/Steel	764	70 daN m	4500 daN	510	800	180
900	900	Acero/Steel	679	70 daN m	4500 daN	625	900	180
1000	1000	Acero/Steel	611	90 daN m	6250 daN	850	1000	200
1200	1200	Acero/Steel	509	90 daN m	6250 daN	1200	1200	240
1400	1400	Acero/Steel	437	90 daN m	6250 daN	1700	1400	240
1500	1500	Acero/Steel	407	90 daN m	6250 daN	2140	1500	240
1600	1600	Acero/Steel	382	110 daN m	7000 daN	2600	1600	240
1800	1800	Acero/Steel	340	110 daN m	7000 daN	3130	1800	240
2000	2000	Acero/Steel	306	110 daN m	7000 daN	4200	2000	240



## PLATOS MANUALES CON GRAN PASO DE BARRA

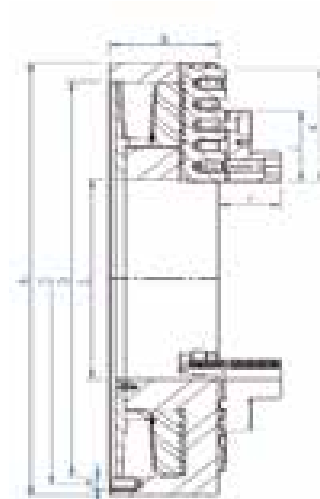
### BIG BORE MANUAL CHUCKS. (OIL COUNTRY)

**TDG PU Oil Country - Platos autocentrantes 3 garras con gran paso de barra.**

TDG PGI Oil Country - Big bore 3 jaws scroll chucks.

A mm	A inch	Cono	D	E-Max	C	B	F	L	J	K	T. slots
500	19 2/3	A2-11	196,88	192	235	161	83	60	127	165	4x18
500	19 2/3	A1-15	285,8	205	247,6	161	83	60	127	165	4x18
500	19 2/3	A2-20	412,8	205	463	171	83	60	127	165	4x18
630	24 4/5	A2-15	285,8	281	330,2	168	83	60	127	165	4x18
630	24 4/5	A1-20	412,8	318	368,3	170	83	60	127	165	4x18
700	27 5/9	A2-15	285,8	281	330,2	173	92	75	130	218	4x18
700	27 5/9	A1-20	412,8	318	368,3	175	92	75	130	218	4x18
800	31 1/2	A2-15	285,8	281	330,2	160	92	75	130	250	4x18
800	31 1/2	A2-20	412,8	408	463,6	180	92	75	130	218	4x18
900	35 3/7	A2-15	285,8	281	330,2	190	92	75	130	250	4x18
900	35 3/7	A2-20	412,8	408	463,6	190	92	75	130	250	4x18
1000	39 3/8	A2-20	412,8	408	463,6	190	92	75	130	250	4x18
1000	39 3/8	A2-28	584,25	470	647,6	194	92	75	130	218	4x18

A mm	A inch	Material	Max. R.P.M.	Max. par de apriete	Fuerza de amarre	Peso (kg)
A mm	A inch	Material	Max. R.P.M.	Max. Torque on Key	Gripping Force	Weight (kg)
500	19 2/3	Acero/ Steel	1222	40 daN m	12500 daN	230
630	24	Acero/ Steel	970	40 daN m	12500 daN	295
700	28	Acero/Steel	873	70 daN m	13500 daN	370
800	32	Acero/Steel	764	75 daN m	13000 daN	450
900	36	Acero/Steel	679	75 daN m	12500 daN	650
1000	40	Acero/Steel	611	90 daN m	12000 daN	780

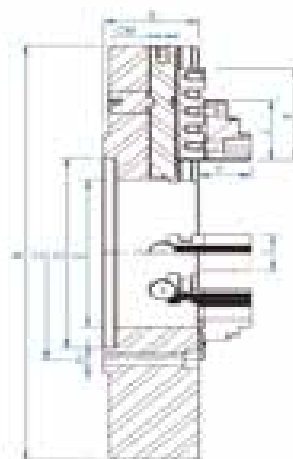


**TDG PGI Oil Country - Platos de garras independientes con gran paso de barra.**

TDG PGI Oil Country - Big bore independent chucks.

A mm	A inch	Cono/taper	D	E	C	B	K	F	L	T	Tslots	M	J
450	18"	A2-11"	196,8	192	235	146	165	83	60	22	4x18	40	127
530	21"	A2-11"	196,8	192	235	146	165	83	60	22	4x18	40	127
		A2-15"	285,8	281	330,2	146	165	83	60	22	4x18	40	127
600	24"	A2-11"	196,8	192	235	155	203	92	75	22	4x22	50	127
		A2-15"	285,8	281	330,2	155	203	92	75	22	4x22	50	127
		A2-20"	412,8	318	463,6	155	203	92	75	22	4x22	50	127
700	28"	A2-15"	285,8	281	330,2	155	203	92	75	22	4x22	50	127
		A2-20"	412,8	408	463,6	155	203	92	75	22	4x22	50	127
800	32"	A2-15"	285,8	281	330,2	165	203	92	75	22	4x22	50	127
		A2-20"	412,8	408	463,6	165	203	92	75	22	4x22	50	127
900	36"	A2-15"	285,8	281	330,2	165	203	92	75	22	4x22	50	127
		A2-20"	412,8	408	463,6	165	203	92	75	22	4x22	50	127
1000	40"	A2-20"	412,8	408	463,6	165	203	92	75	28	4x22	50	127

A mm	A inch	Material	Max. par de apriete	Fuerza de amarre	Max. R.P.M.	Peso (kg)
A mm	A inch	Material	Max. Torque on Key	Gripping Force	Max R.P.M.	Weight (kg)
450	18"	Acero/Steel	1350	40 daN m	2750 daN	105
530	21"	Acero/Steel	1150	50 daN m	3125 daN	210
600	24"	Acero/Steel	970	60 daN m	3750 daN	300
700	28"	Acero/Steel	873	60 daN m	3750 daN	375
800	32"	Acero/Steel	764	70 daN m	4750 daN	540
900	36"	Acero/Steel	679	70 daN m	4750 daN	700
1000	40"	Acero/Steel	611	70 daN m	4750 daN	820

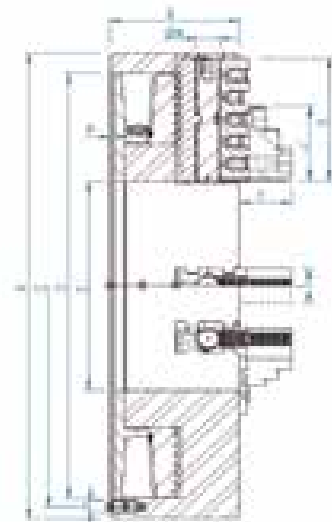
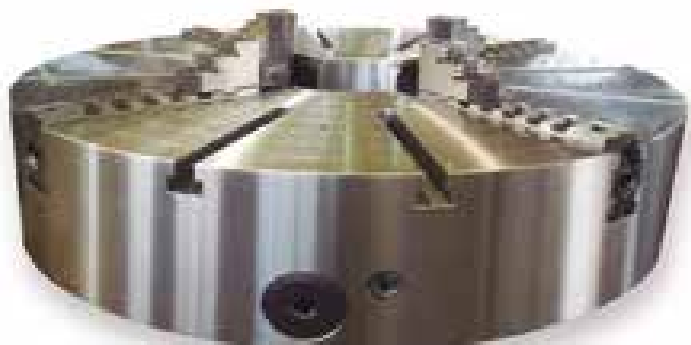


# PLATOS COMBINADOS COMBINATION CHUCKS

## Platos combinados de gran diámetro Large diameter combination chucks

A mm	A inch	Cono/taper	B	C	H	D	E	F	L	K	T-slots	M	J	P
630	24	Cajera/Recess	195	586	6xM16	545	180/250	83	60	212/100	40	4x22	130	7
		11"	195	235	NORMA	196,8	180	83	60	212	40	4x22	130	7
		15"	210	330,2	NORMA	285,8	250	83	60	18"l	40	4x22	130	7
700	27 1/2	Cajera/Recess	200	660	6xM20	605	192/268	83	60	247/212	40	4x22	130	8
		11"	200	235	NORMA	196,8	192	83	60	247	40	4x22	130	8
		15"	200	330,2	NORMA	285,8	268	83	60	212	40	4x22	130	8
800	31 1/2	Cajera/Recess	205	760	6xM20	705	268/381	83	60	247/184	40	4x22	130	8
		11"	205	235	NORMA	196,8		83	60	272	40	4x22	130	8
		15"	205	330,2	NORMA	285,8	268	83	60	247	40	4x22	130	8
		20"	225	463,6	NORMA	412,8	381	83	60	184	40	4x22	130	8
900	35 2/5	Cajera/Recess	215	850	6xM24	805	280/381	83	60	272/247	40	4x22	130	8
		11"	215	235	NORMA	196,8	280	83	60	272	40	4x22	130	8
		15"	215	330,2	NORMA	285,8	280	83	60	272	40	4x22	130	8
		20"	235	463,6	NORMA	412,8	381	83	60	247	40	4x22	130	8
1000	39 2/5	Cajera/Recess	225	950	6xM24	905	280/408	83	60	327/272	40	4x22	130	10
		15"	225	330,2	NORMA	285,8	280	83	60	327	40	4x22	130	10
		20"	235	463,6	NORMA	412,8	408	83	60	272	40	4x22	130	10

A mm	A inch	Material	Max. R.P.M.	Corona / Scroll		Husillo / Screw		Peso (kg)	Ø max. amarre	Ø min. amarre
				Max. par de apriete	Fuerza de amarre	Max. par de apriete	Fuerza de amarre			
A mm	A inch	Material	Max. R.P.M.	Max. torque on key	Gripping force	Max. torque on key	Gripping force	Weight (kg)	max. Ø clamping	min. Ø clamping
630	24	Acero/ Steel	970	40 daN m	12500 daN	70 daN m	5000 daN	430	630	80
700	28	Acero/ Steel	873	70 daN m	13500 daN	70 daN m	5000 daN	500	700	80
800	32	Acero/Steel	764	75 daN m	15000 daN	70 daN m	5000 daN	650	800	120
900	36	Acero/Steel	679	75 daN m	12500 daN	70 daN m	5000 daN	880	900	120
1000	40	Acero/Steel	611	90 daN m	12000 daN	70 daN m	5000 daN	1010	1000	120



*Platos manuales*

*Manual chucks*

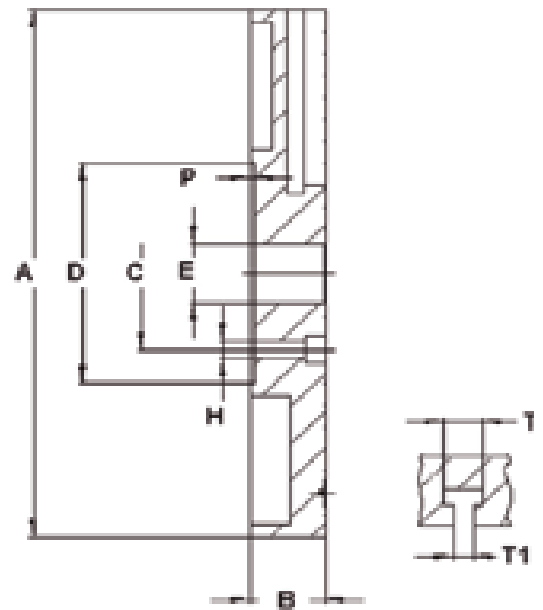


# PLATOS LISOS

## FACE PLATES

Platos lisos  
Face plates

A mm	A inch	B	C	D	E	H	T1	T2	Peso/ weight (kg)
400	16	78	150	210	62	4xM18	18	30	40
500	20	75	150	210	65	4xM18	18	30	68
600	24	80	168	280	68	4xM18	22	40	122
700	28	85	220	280	70	4xM18	22	40	150
800	32	85	220	280	75	8xM18	22	40	185
900	36	85	220	280	75	8xM18	22	40	360
1000	40	90	220	280	80	8xM18	22	40	440
1200	48	90	220	300	85	8xM18	28	50	505
1400	56	95	220	300	100	8xM20	28	50	500
1500	60	95	270	380	100	8xM24	28	50	575





## PALLETS TDG

## TDG PALLETS



- Además de nuestra propia gama de intercambiadores de pallets, también fabricamos pallets a medida de instalaciones existentes o para otros fabricantes.
- In addition to our own range of pallet exchangers, we also manufacture custom pallets for existing facilities or for other manufacturers.
- Dimensiones 100% adaptables a las necesidades del cliente.
- Dimensions 100% adaptable to customer needs.
- Preparamos pallets y platos lisos para trabajar con puntos cero o coronas hirt.
- We prepare pallets and face plates to work with hirt crowns or zero point systems.



## BLOQUES TDG DE GARRAS MANUALES

### TDG BOX JAWS

**Bloques de fundición como estándar** Cast Iron as standard

**Bloques de acero como opcional** Steel box jaw as an option

**Bloques de husillos multiplicadores** (disponibles bajo consulta) Box jaws with power clamping screws (under request)

A mm	FIG	PESO (kg) WEIGHT (kg)	A	B	C	D	E	F	G	H
Nº3	1	16	210	172	98	188	125	120 130	200	60
Nº4	1	37	305	250	125	213	180	140 200	203	75
Nº6	2	25	360	170	118	209	315	-	200	60
Nº7 HM	-	155	450	300	160	-	-	-	-	100

- Las dimensiones se pueden adaptar a las necesidades de cliente bajo consulta.
- Main dimensions to be adapted to the customer needs under request.



Nº 3



Nº 4

Nº3	Garra de 60 mm	Fuerza de amarre 4.500 daN por bloque	A 60 daN por metro
Nº3	60 mm jaw	Clamping force: 4,500 daN per box jaw	At 60 daN per meter
Nº4	Garra de 75 mm	Fuerza de amarre 5.500 daN por bloque	A 70 daN por metro
Nº4	75 mm jaw	Clamping force: 5,500 daN per box jaw	At 70 daN per meter
Nº6	Garra de 60 mm	Fuerza de amarre 4.500 daN por bloque	A 60 daN por metro
Nº6	60 mm jaw	Clamping force: 4,500 daN per box jaw	At 60 daN per meter

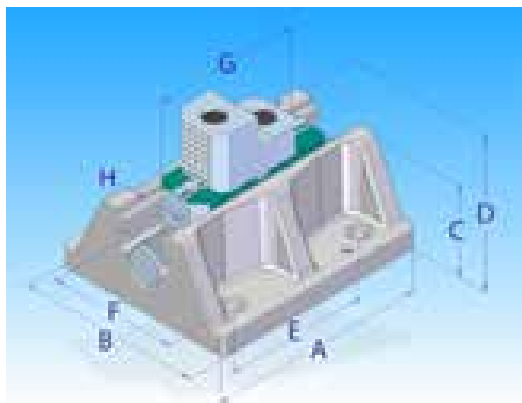


Figura 1

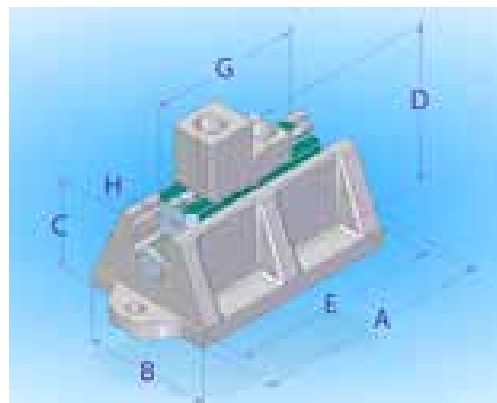


Figura 2



Nº 6



Nº 7

## SOLUCIONES DE AMARRE A MEDIDA

## TAILOR MADE CLAMPING SOLUTIONS

Disponibles platos autocentrantes e independientes con múltiples garras y garras especiales a medida.  
Available scroll and independent chucks with multiple jaws and customized jaws.



- Soluciones de amarre rápido en diferentes diámetros de pieza con un único plato y con amarre radial/axial o mixto, totalmente customizados a las piezas de cada cliente.
- Quick clamping solutions for pieces of different diameters with a single plate and with radial / axial or mixed clamping, totally customized to the pieces of each client.



Diseños 100% especiales para aplicaciones de acuerdo a especificaciones de cliente.

100% customized solutions according customer specifications.



- Diseñamos y fabricamos garras a medida de cada aplicación y de cada cliente.
- We design and manufacture tailor made jaws according different applications and customers.



**OTROS CATÁLOGOS TDG** QUE LE PUEDEN RESULTAR DE INTERÉS

**OTHER TDG BROCHURES** THAT MAY BE OF INTEREST TO YOU



## TDG CLAMPING SOLUTIONS

TDG dispone de un equipo de ingeniería y de los más modernos medios tecnológicos para proporcionar a sus clientes, las soluciones más avanzadas en función de sus necesidades.

TDG Clamping Solutions no es solo un fabricante de platos de amarre con más de 100 años de experiencia. TDG es el partner de referencia para fabricantes de torno de todo el mundo, a los que proveemos de soluciones a medida y a los que ayudamos a ganar proyectos de gran valor añadido.

TDG has an engineering team and state of the art technologies to provide its customer with the most advanced technical solutions according to their needs.

TDG Clamping Solutions is not just a chuck manufacturer with over 100 years of experience.

TDG is the reference partner for lathes manufacturers around the world, to whom we provide tailor made solutions and to whom we help to win projects of great added value.



### TDG Gernika

Goikoibarra, 3

48300 Gernika (Bizkaia) Spain

T. +34 946 250 500

tdg@tdgcompany.com

www.tdgcompany.com

### TDG German Sales office.

POB 610115

D-68231 Mannheim

T: +49 621 4819878 / +49 176 96618330

TDGdeutschland@tdgcompany.com

### TDG Italian Sales Office

Viale Einaudi 15-B

20020 Arese (Milan)

T: +39 029 3583165

TDGItalia@tdgcompany.com



### DELIVERING ALL AROUND THE WORLD

Spain, USA, France, Germany, Italy, Russian Fed., Taiwan, Mexico, Australia, Netherlands, Norway, Israel, Brazil, United Kingdom, Portugal, Sweden, Denmark, Latvia, Austria, India, Czech Republic, Poland, Colombia, Hungary, Luxembourg, New Zealand, Venezuela, Saudi Arabia, Argentina, Lithuania, Turkey, Ukraine, Romania, Japan, Chile, Slovakia, Bangladesh, South Africa, United Arab Emir, South Korea, Belgium, Canada, Indonesia, Finland, Bulgaria, Switzerland, Egypt, China, Singapore...

